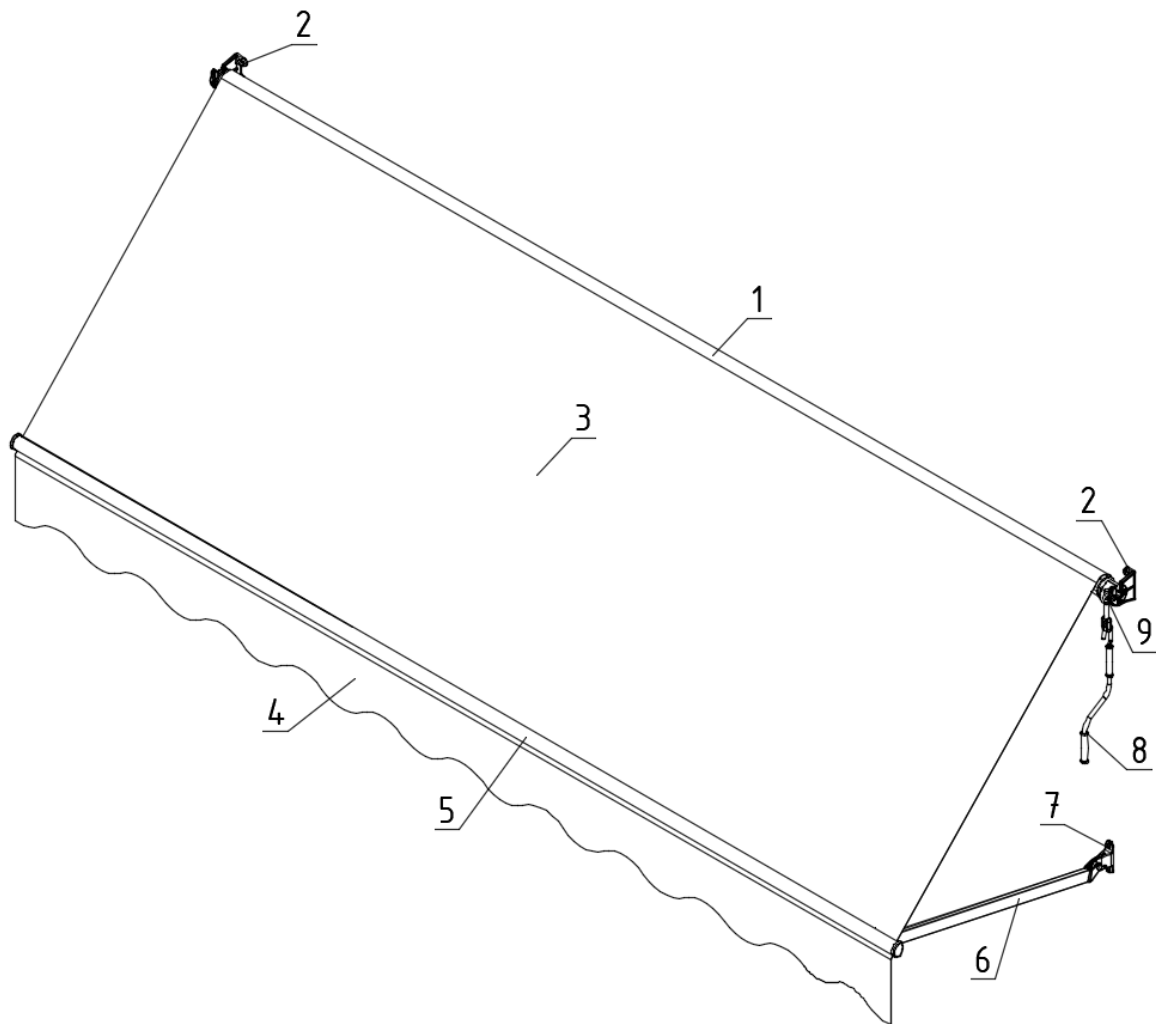


Italia – to markiza nadokienno-balkonowa (bezkasetowa).



- 1 – Rura nawojowa
- 2 – Uchwyt ścienny-sufitowy
- 3 – Tkanina
- 4 – Falbana
- 5 – Zespół belki przedniej
- 6 – Ramię
- 7 – Uchwyt ramienia - ścienny
- 8 – Korba (opcja)
- 9 – Mechanizm korbowy (opcja)

	KARTA KATALOGOWA PRODUKTU	Strona 2 z 6
	Markiza ITALIA	KKP / SELT / M
	Edycja 1 / Listopad 2018 / PL	ZKP i ZSZ

Zastosowanie:

Ochrona przeciwsłoneczna i zacienianie balkonów, wnęk okiennych, witryn, tarasów i werand.

Charakterystyka wyrobu:

- Konstrukcja systemu wykonana jest z ekstrudowanego aluminium, co zapewnia trwałość i wytrzymałość markizy.
- Chronią przed intensywnym promieniowaniem słonecznym.
- Uniwersalne uchwyty rury nawojowej do zamocowania zarówno do ściany jak i sufitu
- Prosta konstrukcja
- Silniki posiadają stopień ochrony obudowy IP 44, to znaczy, że są zabezpieczone przed rozbryzgami wody na obudowę z dowolnego kierunku.
- Tkaniny markizowe produkowane na bazie wysokogatunkowych materiałów, pokryte impregnatem stanowiącym barierę ochronną i zwiększającym odporność na zabrudzenia.
- Zwiększona funkcjonalność dzięki zastosowaniu automatyki z czujnikami wiatrowo – wstrząsowym i sterowania radiowego.
- Znakomity komfort optyczny i termiczny. Ochrona przed szkodliwym promieniowaniem UV.
- Italia, dzięki swoim walorom estetycznym, poza funkcją zacieniającą, może stanowić doskonały element dekoracyjny budynku, podkreślając jego indywidualny i niepowtarzalny charakter.

PARAMETRY TECHNICZNE
MARKIZA BALKONOWA ITALIA

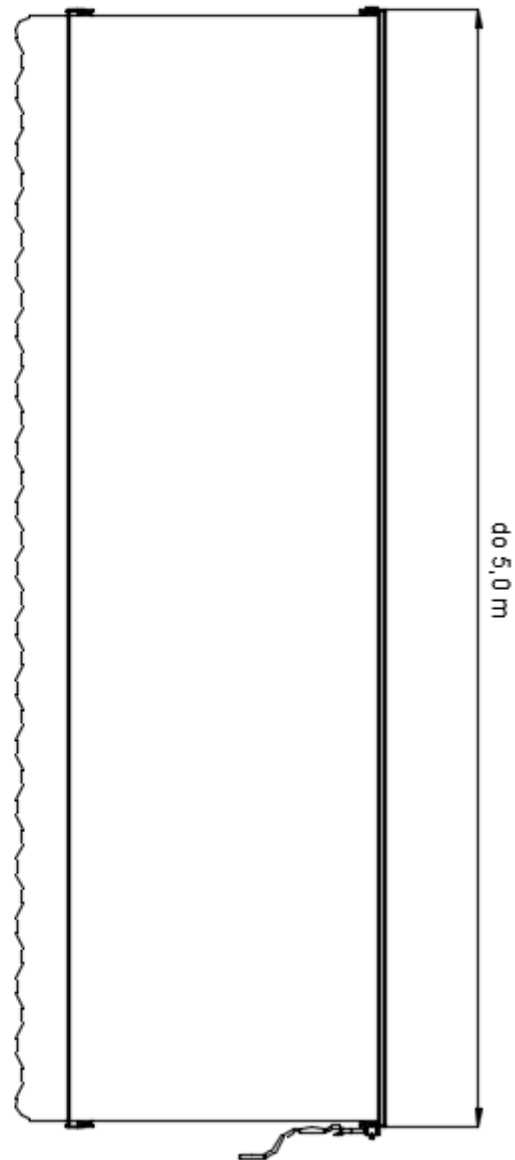
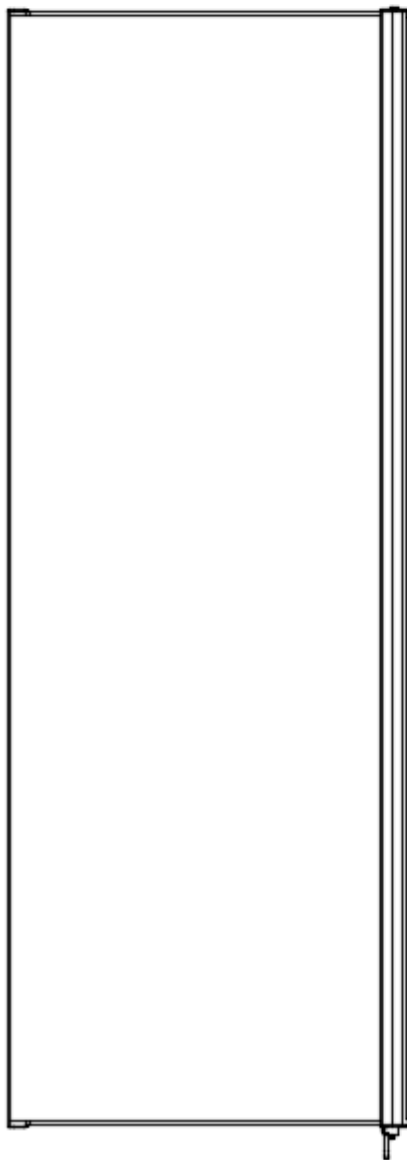
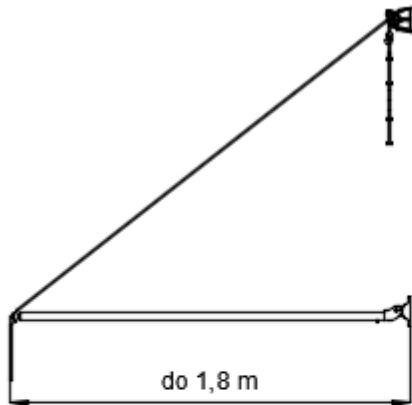
Maksymalna szerokość	do 5,0 m	
Wysięg ramion:	1,0 m; 1,4 m; 1,8 m	
Średnica rury nawojowej	70 mm	
Ramiona	Opuszczane, aluminiowe, ze sprężyną	
Kąt pochyłu	od 0° - do 160°	
Napęd elektryczny, silnik o parametrach:		
- napięcie zasilania	230 V ~ 50 Hz	
- moc	od 198 W do 410 W (w zależności od typu silnika)	
- pobór prądu	od 0,86 A do 1,90 A (w zależności od typu silnika)	
- klasa ochrony	IP 44	
- czas pracy ciągłej	4 min	
- moment obrotowy	od 30 Nm do 100 Nm (w zależności od typu silnika)	
- prędkość obrotowa	od 11 obr / min do 17 obr / min (w zależności od typu silnika)	
- temperatura pracy	Od -10°C do + 40°C (w zależności od typu silnika)	
Opcja oświetlenia LED	Nie	
Kolor konstrukcji	RAL, FSM	
Model tkaniny	Według aktualnego cennika	
Zastosowanie	Zewnętrzne	
Uchwyty montażowe	Ścienne / Sufitowe/ Wspornik wnąkowy (dla ramion)	
DEKLAROWANE WŁAŚCIWOŚCI UŻYTKOWE		
Rozmiar wyrobu [szerokość x wysięg] m	Do rozmiaru 5,0x1,4 m	Do rozmiaru 5,0x1,8 m
Deklaracja Właściwości Użytkowych	11 / M / 2018	
Odporność na obciążenie wiatrem	4 klasa (204 Pa)	3 klasa (132 Pa)
Całkowity współczynnik przenikania energii słonecznej g_{tot}	0,01 - 0,90*	
*przesłona od zewnątrz wraz z oszkleniem referencyjnym typu C wg EN14501:2005; szczegółowe dane zależne od modelu tkaniny podano tabelarycznie na stronie internetowej Producenta		

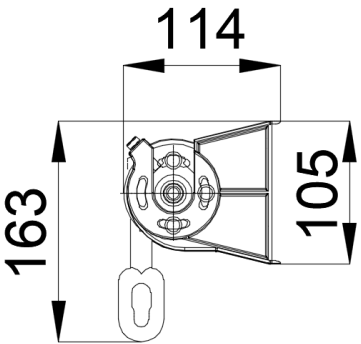
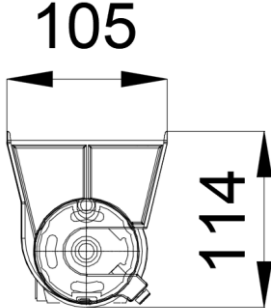
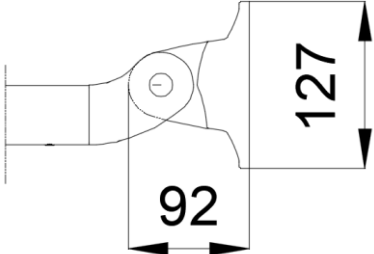
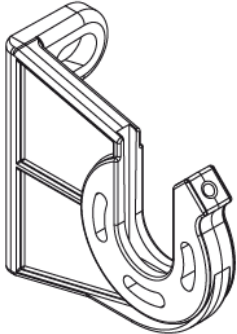

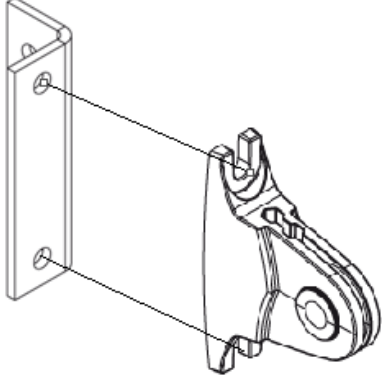
Markiza ITALIA

KKP / SELT / M

Edycja 1 / Listopad 2018 / PL

ZKP i ZSZ



Montaż rury nawojowej do ściany	Montaż rury nawojowej do sufitu	Montaż ramienia do ściany
		
<p>Uchwyt ścienny-sufitowy rury nawojowej</p>	<p>Uchwyt przyścienny (ramienia)</p>	<p>Wspornik wnąkowy (ramienia)</p>
		

Utylizacja zużytego sprzętu:

Po zakończeniu żywotności wyrobu, w celu jego likwidacji, konieczne jest jego rozebranie oraz posegregowanie poszczególnych materiałów i elementów zgodnie z Rozporządzeniem Ministra Środowiska z dnia 9 grudnia 2014 r. w sprawie katalogu odpadów – Dz. U. z 2014 r. poz. 1923.

Przedmiot	Europejska Podstawa Prawna	Polska Podstawa Prawna
Katalog odpadów	Rozporządzenie Komisji (WE) nr 574/2004 z dnia 23 lutego 2004r. zmieniające załączniki I i III do rozporządzenia (WE) nr 2150/2002 Parlamentu Europejskiego i Rady w sprawie statystyk odpadów	Rozporządzenie Ministra Środowiska z dnia 9 grudnia 2014r. w sprawie katalogu odpadów (Dz. U. 2014 poz. 1923)



Zgodnie z przepisami Ustawy z dnia 11 września 2015 r. o zużytym sprzęcie elektrycznym lub elektronicznym zabronione jest umieszczanie łącznie z innymi odpadami zużytego sprzętu oznakowanego symbolem przekreślonego pojemnika na odpady komunalne. Użytkownik, chcąc pozbyć się sprzętu elektronicznego lub elektrycznego, jest obowiązany do oddania go do punktu zbierania zużytego sprzętu.

Wyrób został wykonany zgodnie z najnowszą wiedzą techniczną w dziedzinie konstruowania oraz technologii wytwarzania i jest dostarczony w stanie zapewniającym bezpieczeństwo użytkownika.

Bezpieczną konstrukcję wyrobu wewnętrzznego uzyskano dzięki:

Przedmiot	Europejska Podstawa Prawna	Polska Podstawa Prawna
Zasłony zewnętrzne. Wymagania eksploatacyjne łącznie z bezpieczeństwem	EN 13561:2015	PN-EN 13561:2015
Zasadnicze wymagania dla maszyn	Dyrektywa 2006/42/WE Parlamentu Europejskiego i Rady	Rozporządzenie Ministra Gospodarki z Dnia 21 Października 2008r. DZ.U.2008 nr 199 poz.1228) 1228 z późniejszymi zmianami (Dz.U.2011.124)


Dokumenty powiązane: Deklaracja Właściwości Użytkowych, Deklaracja Zgodności oraz instrukcja Instalacji, użytkowania silników i sterowania.


Specyfikacja techniczna wyrobu oraz dokumentacja techniczno - eksploatacyjna dostępna po zalogowaniu na stronie internetowej www.selt.com

Szczegółowe dane dotyczące parametrów poszczególnych silników dostępne są na stronach internetowych producentów silników oraz na stronie internetowej:

www.selt.com → NASZA OFERTA → AUTOMATYKA

Oznakowanie na wyrobie:


SELT Sp. z o. o. Opole, ul. Wschodnia 23A
EN 13561


SELT Sp. z o. o. Opole, ul. Wschodnia 23A
2006/42/WE